

# КАТАЛОГ ТЕПЛОИЗОЛЯЦИОННЫХ МАТЕРИАЛОВ

Перечень и технические характеристики



## ОСНОВНЫЕ СВОЙСТВА И ХАРАКТЕРИСТИКИ ТЕПЛОИЗОЛЯЦИИ

### КАМЕННАЯ ВАТА

Каменная вата - это волокнистый неорганический материал, основным сырьем для производства которого служат горные изверженные породы - базальт, диабаз, габбро. Для производства ваты в целях получения определенных свойств используют также добавки из осадочных пород - известняк, доломит. Каменную вату часто называют базальтовой.

### НЕГОРЮЧЕСТЬ

Способность материала выдерживать воздействие высоких температур без воспламенения, нарушения структуры, прочности и других его свойств. Согласно ГОСТ 30244-94 изделия из каменной ваты относятся к группе негорючих материалов (НГ) и имеют класс пожарной опасности КМ0 (по таблице 3 ФЗ РФ № 123 "Технический регламент о требованиях пожарной безопасности").



### ПЛОТНОСТЬ

Характеристика материала, определяемая отношением массы материала к его объему ( $\text{кг}/\text{м}^3$ ).

### ПАРОИЗОЛЯЦИЯ

Защита теплоизоляционных материалов, которая ограничивает проникновение влаги в материал со стороны помещений. Располагается, как правило, с теплой стороны конструкции между утеплителем и стеной.

### ГИДРОИЗОЛЯЦИЯ

Защита строительных конструкций, зданий и сооружений от проникновения воды, а также водных растворов агрессивных веществ. Устраивается с целью повышения надежности и долговечности зданий или сооружений.

### ДИФфуЗИОННАЯ МЕМБРАНА

Защищает теплоизоляцию от проникновения атмосферной влаги, но позволяет выходить (диффундировать) водяному пару из помещения наружу.

### ВЕТРОЗАЩИТА

Защита теплоизоляционного материала и внутренних элементов конструкции наружных стен зданий от выветривания и потери тепла, имеющих место при фильтрации воздуха сквозь массив ваты.

### ЗВУКОИЗОЛЯЦИЯ

Способность ограждающих конструкций задерживать часть энергии падающих на них звуковых волн.

Количественная мера звукоизоляции ограждающих конструкций выражается в децибелах.



### ЗВУКОПОГЛОЩЕНИЕ

Процесс преобразования энергии звуковых волн в другие виды энергии при распространении звука в среде или при падении звука на границу двух сред. Степень поглощения звука определяется отношением отраженной звуковой энергии к поглощенной.

### ПАРОПРОНИЦАЕМОСТЬ

Паропроницаемость - это способность материала пропускать или задерживать пар в результате разности парциального давления на обеих сторонах слоя материала. Паропроницаемость материалов в основном определяет влагоперенос через ограждающую конструкцию. Влагоперенос, в свою очередь, является одним из наиболее существенных факторов, влияющих на теплопередачу



ограждающей конструкции. Характеризуется изотермическим процессом переноса влаги, определяемым наличием градиента уругости водяного пара.

### СОРБЦИОННАЯ ВЛАЖНОСТЬ

Равновесная гигроскопическая влажность материала при определенных условиях в течение заданного времени. С повышением влажности теплоизоляционных материалов повышается их теплопроводность.



### ВОДОПОГЛОЩЕНИЕ

Способность материала впитывать и удерживать в порах (пустотах) влагу при непосредственном контакте с водой. Водопоглощение теплоизоляционных материалов характеризуется количеством воды, которое впитывает сухой материал при выдерживании в воде, отнесенным к массе или объему сухого материала.

### ТЕПЛОПРОВОДНОСТЬ

$(\lambda = (\text{Вт}/(\text{м}^*\text{°C}))$   
Количество теплоты, которые передается через единицу площади ( $\text{м}^2$ ) слоя материала в единицу времени (С) при установившемся единичном градиенте температур ( $1^0\text{C}/\text{м}$ ). На величину теплопроводности оказывают влияние плотность материала, вид, размеры и расположение пор (пустот) и т.д.

### КАМЕННАЯ ВАТА PAROC -

это пожаробезопасный теплоизоляционный материал на основе вулканической породы, базальта, доломита или олинвина, расплавленного при температуре свыше  $1500^0\text{C}$  и преобразованного в тонкие волокна. Связующее вещество представляет из себя водный раствор термоактивной смолы и масла.

Неподвижный стационарный воздух, заблокированный между этими волокнами на этапе производства, является основой теплоизоляции. Каменная вата состоит из волокна, равномерно распределенного, обработанного связующим веществом, охлаждённого и сформованного в виде плит или матов для различного применения.

Сильное влияние на теплопроводность оказывают также температура материала и его влажность.

### РАСЧЕТНАЯ ТЕПЛОПРОВОДНОСТЬ

$(\lambda_{\text{A, B}} = (\text{Вт}/(\text{м}^*\text{°C}))$   
Теплопроводность при температуре и влажности материала, определяющих перенос тепла и влаги через материал при его эксплуатации в составе конструкции. Расчетные условия эксплуатации А или Б принимаются в зависимости от расчетного влажностного режима эксплуатации помещения и конструктивного решения ограждения.

### ДЕКЛАРИРУЕМАЯ ТЕПЛОПРОВОДНОСТЬ

$(\lambda_{\text{D}} = (\text{Вт}/(\text{м}^*\text{°C}))$   
Теплопроводность материала, определяемая в стандартных условиях при определении качества его производства. Также называется “заявленное значение теплопроводности” (по EN13162).

### ТЕРМИЧЕСКОЕ СОПРОТИВЛЕНИЕ СЛОЯ СТРОИТЕЛЬНОЙ КОНСТРУКЦИИ

$(R = (\text{м}^2*\text{°C}/\text{Вт}))$   
Расчетная величина, характеризующая способность слоев конструкции оказывать сопротивление проходящему через них тепловому потоку:

$$R=d/\lambda,$$

где

d - толщина материала (м), а  
 $\lambda$  - теплопроводность материала в расчетных условиях эксплуатации ( $\text{Вт}/\text{м}^*\text{°C}$ ).

### СОПРОТИВЛЕНИЕ ТЕПЛОПЕРЕДАЧЕ

$(R_0 = (\text{м}^2*\text{°C}/\text{Вт}))$   
Сопротивление теплопередаче - это величина, характеризующая способность конструкции оказывать сопротивление проходящему через нее тепловому потоку. Представляет собой сумму термических сопротивлений слоев конструкции:  
 $R=1/\alpha_{\text{B}}+R_1+R_2+...1/\alpha_{\text{H}}$ ,  
где  $\alpha_{\text{B}}$ ,  $\alpha_{\text{H}}$  - коэффициенты теплоотдачи внутренней и наружной поверхностей ограждающей конструкции соответственно ( $\text{Вт}/\text{м}^2*\text{°C}$ );  
 $R_1, R_2, ...$  - термические сопротивления слоев ограждающей конструкции, ( $\text{м}^2*\text{°C}/\text{Вт}$ ).

### ТЕПЛОПРОВОДНОЕ ВКЛЮЧЕНИЕ

Участок ограждающей конструкции, расположенный параллельно направлению теплового потока, с теплопроводностью, превышающей теплопроводность материала основного поля более, чем на 20%.

### ТЕРМИЧЕСКАЯ ОДНОРОДНОСТЬ

Ограждающая конструкция, имеющая теплопроводные включения, что приводит к наличию зон на внутренней конструкции с температурами, отличными от температур основного поля более, чем на  $2^0\text{C}$ , называется термически неоднородной.

### ПРИВЕДЕННОЕ СОПРОТИВЛЕНИЕ ТЕПЛОПЕРЕДАЧЕ

$(R = (\text{м}^2*\text{°C}/\text{Вт}))$   
Сопротивление теплопередаче термически неоднородной ограждающей конструкции, учитывающее двухмерный перенос теплоты по сечению конструкции и определяемое на основании расчетов или испытаний:  
 $R=r*R_0$ ,  
где  
r - коэффициент термической неоднородности, определяемый по результатам расчёта температурного поля.

### ХИМИЧЕСКАЯ СТОЙКОСТЬ

Способность каменной ваты сохранять свою структуру при воздействии различных химических агентов. Ни масла, ни растворители, ни умеренно кислые среды не оказывают на каменную вату никакого воздействия. Инфильтрат воды из нее имеет нейтральную химическую реакцию, а это значит, что материал не вызывает коррозии на соприкасающихся поверхностях.

### БИОЛОГИЧЕСКАЯ БЕЗОПАСНОСТЬ

Волокна каменной ваты не являются питательной средой для развития патогенных микроорганизмов и грибов. Волокна каменной ваты биологически растворимы и выводятся из организма человека.



# УНИВЕРСАЛЬНАЯ СТРОИТЕЛЬНАЯ ИЗОЛЯЦИЯ

**PAROC eXtra**

**PAROC eXtra ФИНСКИЙ СТАНДАРТ**

## ОБЛАСТЬ ПРИМЕНЕНИЯ

Ненагружаемая тепло- и звукоизоляция мансардных помещений, потолков, полов при новом строительстве, реконструкции, реставрации, капитальном ремонте зданий и сооружений различного назначения. Применяется в качестве внутреннего слоя при двухслойном выполнении изоляции в конструкциях навесных фасадных системах с воздушным зазором. Используется в виде звукоизоляционного слоя в конструкциях стен и перегородок.

## ГОРЮЧЕСТЬ

НГ в соответствии с ГОСТ 30244-94 м.1.

## ВОДОПОГЛОЩЕНИЕ

При кратковременном частичном погружении,  $WS < 1 \text{ кг/м}^2$  в соответствии с ГОСТ EN 1609-2011. При длительном полном погружении,  $WL(P) < 3 \text{ кг/м}^2$  в соответствии с ГОСТ EN 12087-2011.

## КОЭФФИЦИЕНТ ПАРОПРОНИЦАЕМОСТИ

0,3 мг/м<sup>2</sup>·ч·Па в соответствии с ГОСТ EN 12086-2011.

## РАЗМЕРЫ

Длина x ширина, мм	Толщина, мм
1220 x 565	50 - 150
1200 x 610	50 - 150

Отклонение в соответствии с ГОСТ 32314-2012.

## ПЛОТНОСТЬ

26 - 34 кг/м<sup>3</sup>

## КОЭФФИЦИЕНТ ТЕПЛОПРОВОДНОСТИ

Декларируемый  $\lambda_D = 0,0360 \text{ Вт/(м}^{\circ}\text{C)}$ .

Расчетная теплопроводность в условиях эксплуатации А = 0,0390 Вт/(м<sup>2</sup>·°C).

Расчетная теплопроводность в условиях эксплуатации Б = 0,0410 Вт/(м<sup>2</sup>·°C).

В соответствии с ГОСТ EN12667, ГОСТ EN12939, ГОСТ 7076, СП 23-101-2004, прил. Е.

## УПАКОВКА PAROC EXTRA

Полиэтиленовая упаковка или упаковка на паллете.

Толщина, мм	Количество плит в упаковке, шт.	Количество м <sup>2</sup> в упаковке при размере 1200x600мм
50	14	10,08
100	8	5,76
150	5	3,60



## УПАКОВКА PAROC EXTRA ФИНСКИЙ СТАНДАРТ

Полиэтиленовая упаковка или упаковка на паллете.

Толщина, мм	Количество плит в упаковке, шт.	Количество м <sup>2</sup> в упаковке при размере 1220x565мм
50	14	9,64
100	8	5,51



**PAROC WAS 25 (t\*, tb\*\*)**

**ОБЛАСТЬ ПРИМЕНЕНИЯ**

Плиты предназначены для использования в качестве тепло- и звукоизоляционного слоя в строительных конструкциях и системах, в том числе в качестве наружного слоя при двухслойном выполнении изоляции в конструкциях навесных фасадных систем с воздушным зазором. Средний теплоизоляционный слой в трехслойных стенах, полностью или частично выполненных из мелкоштучных материалов. Применяется в виде звукоизоляционного слоя в конструкциях стен и перегородок при новом строительстве, реконструкции, реставрации, капитальном ремонте зданий и сооружений различного назначения.

**ГОРЮЧЕСТЬ**

НГ в соответствии с ГОСТ 30244-94 м.1.

**ВОДОПОГЛОЩЕНИЕ**

При кратковременном частичном погружении,  $WS < 1 \text{ кг/м}^2$  в соответствии с ГОСТ EN 1609-2011. При длительном полном погружении,  $WL(P) < 3 \text{ кг/м}^2$  в соответствии с ГОСТ EN 12087-2011.

**КОЭФФИЦИЕНТ ПАРПРОНИЦАЕМОСТИ**

$0,3 \text{ мг/м}^2 \cdot \text{ч} \cdot \text{Па}$  в соответствии с ГОСТ EN 12086-2011.

**РАЗМЕРЫ**

Длина x ширина, мм	Толщина, мм
1200 x 600	30 - 100

Отклонение в соответствии с ГОСТ 32314-2012.

**ПЛОТНОСТЬ**

81 - 99  $\text{кг/м}^3$

**КОЭФФИЦИЕНТ ТЕПЛОПРОВОДНОСТИ**

Декларируемый  $\lambda_D = 0,0330 \text{ Вт/(м}^2 \cdot \text{°C)}$ .

Расчетная теплопроводность в условиях эксплуатации А =  $0,0360 \text{ Вт/(м}^2 \cdot \text{°C)}$ .

Расчетная теплопроводность в условиях эксплуатации Б =  $0,0380 \text{ Вт/(м}^2 \cdot \text{°C)}$ .

В соответствии с ГОСТ EN12667, ГОСТ EN12939, ГОСТ 7076, СП 23-101-2004, прил. Е.

**ПРОЧНОСТЬ НА СЖАТИЕ**

При 10%-ной относительной деформации не менее 15 кПа в соответствии с ГОСТ EN826.

**ПРОЧНОСТЬ НА ОТРЫВ**

При растяжении перпендикулярно к лицевым поверхностям не менее 5 кПа в соответствии с ГОСТ EN1607.

**ВОЗДУХОПРОНИЦАЕМОСТЬ**

Не более  $25 \cdot 10^{-6} \text{ м}^3/\text{м}^2 \cdot \text{с} \cdot \text{Па}$  в соответствии с ГОСТ EN29053.

**УПАКОВКА**

Полиэтиленовая упаковка или упаковка на паллете.

Толщина, мм	Количество плит в упаковке, шт.	Количество $\text{м}^2$ в упаковке при размере 1200x600мм
30	10	7,2
50	6	4,32
100	4	2,88



\*t - плиты с покрытием стеклохолстом белого цвета.

\*\*tb - плиты с покрытием стеклохолстом черного цвета.

**PAROC WAS 35 (t\*, tb\*\*)**

**ОБЛАСТЬ ПРИМЕНЕНИЯ**

Плиты предназначены для использования в качестве тепло- и звукоизоляционного слоя в строительных конструкциях и системах, в том числе в качестве однослойной теплоизоляции в конструкциях навесных фасадных систем с воздушным зазором. Наружный (при толщине 30 - 50 мм) слой при двухслойном выполнении изоляции в конструкциях навесных фасадных систем с воздушным зазором. Средний теплоизоляционный слой в трехслойных стенах, полностью или частично выполненных из мелкоштучных материалов. Применяется в виде звукоизоляционного слоя в конструкциях стен и перегородок при новом строительстве, реконструкции, реставрации, капитальном ремонте зданий и сооружений различного назначения.

**ГОРЮЧЕСТЬ**

НГ в соответствии с ГОСТ 30244-94 м.1.

**ВОДОПОГЛОЩЕНИЕ**

При кратковременном частичном погружении,  $WS < 1 \text{ кг/м}^2$  в соответствии с ГОСТ EN 1609-2011. При длительном полном погружении,  $WL(P) < 3 \text{ кг/м}^2$  в соответствии с ГОСТ EN 12087-2011.

**КОЭФФИЦИЕНТ ПАРПРОНИЦАЕМОСТИ**

$0,3 \text{ мг/м}^2 \cdot \text{ч} \cdot \text{Па}$  в соответствии с ГОСТ EN 12086-2011.

**РАЗМЕРЫ**

Длина x ширина, мм	Толщина, мм
1200 x 600	30 - 150

Отклонение в соответствии с ГОСТ 32314-2012.

**ПЛОТНОСТЬ**

68 - 83  $\text{кг/м}^3$

**КОЭФФИЦИЕНТ ТЕПЛОПРОВОДНОСТИ**

Декларируемый  $\lambda_D = 0,0330 \text{ Вт/(м}^{\circ}\text{C)}$ .  
 Расчетная теплопроводность в условиях эксплуатации А =  $0,0360 \text{ Вт/(м}^{\circ}\text{C)}$ .  
 Расчетная теплопроводность в условиях эксплуатации Б =  $0,0380 \text{ Вт/(м}^{\circ}\text{C)}$ .  
 В соответствии с ГОСТ EN12667, ГОСТ EN12939, ГОСТ 7076, СП 23-101-2004, прил. Е.

**ПРОЧНОСТЬ НА СЖАТИЕ**

При 10%-ной относительной деформации не менее 10 кПа в соответствии с ГОСТ EN826.

**ПРОЧНОСТЬ НА ОТРЫВ**

При растяжении перпендикулярно к лицевым поверхностям не менее 3 кПа в соответствии с ГОСТ EN1607.

**ВОЗДУХОПРОНИЦАЕМОСТЬ**

Не более  $35 \cdot 10^{-6} \text{ м}^3/\text{м}^2 \cdot \text{с} \cdot \text{Па}$  в соответствии с ГОСТ EN29053.

**УПАКОВКА**

Полиэтиленовая упаковка или упаковка на паллете.



Толщина, мм	Количество плит в упаковке, шт.	Количество м <sup>2</sup> в упаковке при размере 1200x600мм
30	10	7,2
50	6	4,32
90	4	2,88
100	3	2,16
150	2	1,44

\*t - плиты с покрытием стеклохолстом белого цвета.

\*\*tb - плиты с покрытием стеклохолстом черного цвета.

**PAROC WAS 50 (t\*, tb\*\*)**

**ОБЛАСТЬ ПРИМЕНЕНИЯ**

Плиты предназначены для использования в качестве тепло- и звукоизоляционного слоя в строительных конструкциях и системах, в том числе в качестве однослойной теплоизоляции в конструкциях навесных фасадных систем с воздушным зазором. Средний теплоизоляционный слой в трехслойных стенах, полностью или частично выполненных из мелкоштучных материалов. Ненагружаемая теплоизоляция стен, потолков при укладке утеплителя в подстропильном или межстропильном пространстве, перекрытий над техническим подпольем и т.п. Применяется в виде звукоизоляционного слоя в конструкциях стен и перегородок при новом строительстве, реконструкции, реставрации, капитальном ремонте зданий и сооружений различного назначения.

**ГОРЮЧЕСТЬ**

НГ в соответствии с ГОСТ 30244-94 м.1.

**ВОДОПОГЛОЩЕНИЕ**

При кратковременном частичном погружении,  $WS < 1 \text{ кг/м}^2$  в соответствии с ГОСТ EN 1609-2011. При длительном полном погружении,  $WL(P) < 3 \text{ кг/м}^2$  в соответствии с ГОСТ EN 12087-2011.

**КОЭФФИЦИЕНТ ПАРПРОНИЦАЕМОСТИ**

$0,3 \text{ мг/м}^2 \cdot \text{ч} \cdot \text{Па}$  в соответствии с ГОСТ EN 12086-2011.

**РАЗМЕРЫ**

Длина x ширина, мм	Толщина, мм
1200 x 600	50 - 150

Отклонение в соответствии с ГОСТ 32314-2012.

**ПЛОТНОСТЬ**

43 - 53  $\text{кг/м}^3$

**КОЭФФИЦИЕНТ ТЕПЛОПРОВОДНОСТИ**

Декларируемый  $\lambda_D = 0,0340 \text{ Вт/(м}^2 \cdot \text{°C)}$ .  
 Расчетная теплопроводность в условиях эксплуатации А =  $0,0380 \text{ Вт/(м}^2 \cdot \text{°C)}$ .  
 Расчетная теплопроводность в условиях эксплуатации Б =  $0,0400 \text{ Вт/(м}^2 \cdot \text{°C)}$ .  
 В соответствии с ГОСТ EN12667, ГОСТ EN12939, ГОСТ 7076, СП 23-101-2004, прил. Е.

**ВОЗДУХОПРОНИЦАЕМОСТЬ**

Не более  $50 \cdot 10^{-6} \text{ м}^3/\text{м}^2 \cdot \text{с} \cdot \text{Па}$  в соответствии с ГОСТ EN29053.

**УПАКОВКА**

Полиэтиленовая упаковка или упаковка на паллете.

Толщина, мм	Количество плит в упаковке, шт.	Количество $\text{м}^2$ в упаковке при размере 1200x600мм
50	10	7,2
100	5	3,6
150	3	2,16



\*t - плиты с покрытием стеклохолстом белого цвета.

\*\*tb - плиты с покрытием стеклохолстом черного цвета.

# ФАСАДНАЯ ТЕПЛОИЗОЛЯЦИЯ

## PAROC LINIO 10

### ОБЛАСТЬ ПРИМЕНЕНИЯ

Плиты предназначены для использования в качестве тепло- и звукоизоляционного слоя в строительных конструкциях и системах, в том числе в системах утепления с внешней стороны наружных стен зданий и сооружений различного назначения. Теплоизоляционный слой в фасадных теплоизоляционных композиционных системах с наружными штукатурными слоями на многоэтажных зданиях, на участках стен, находящихся внутри остекленных балконов и лоджий, утепление стен лестничных площадок и маршей, оконных и дверных проемов и тп.. Применяется в новом строительстве, реконструкции, реставрации, капитальном ремонте зданий.

### ГОРЮЧЕСТЬ

НГ в соответствии с ГОСТ 30244-94 м.1.

### ВОДОПОГЛОЩЕНИЕ

При кратковременном частичном погружении,  $WS < 1 \text{ кг/м}^2$  в соответствии с ГОСТ EN 1609-2011. При длительном полном погружении,  $WL(P) < 3 \text{ кг/м}^2$  в соответствии с ГОСТ EN 12087-2011.

### КОЭФФИЦИЕНТ ПАРПРОНИЦАЕМОСТИ

$0,3 \text{ мг/м}^2 \cdot \text{ч} \cdot \text{Па}$  в соответствии с ГОСТ EN 12086-2011.

### РАЗМЕРЫ

Длина x ширина, мм	Толщина, мм
1200 x 565	30 - 200
1200 x 600	30 - 200

Отклонение в соответствии с ГОСТ 32314-2012.

### ПЛОТНОСТЬ

85 - 90 кг/м<sup>3</sup>

### КОЭФФИЦИЕНТ ТЕПЛОПРОВОДНОСТИ

Декларируемый  $\lambda_D = 0,0345 \text{ Вт/(м}^2 \cdot \text{°C)}$ .

Расчетная теплопроводность в условиях эксплуатации А =  $0,0380 \text{ Вт/(м}^2 \cdot \text{°C)}$ .

Расчетная теплопроводность в условиях эксплуатации Б =  $0,040 \text{ Вт/(м}^2 \cdot \text{°C)}$ .

В соответствии с ГОСТ EN12667, ГОСТ EN12939, ГОСТ 7076, СП 23-101-2004, прил. Е.

### ПРОЧНОСТЬ НА СЖАТИЕ

При 10%-ной относительной деформации не менее 20 кПа в соответствии с ГОСТ EN826.

### ПРОЧНОСТЬ НА ОТРЫВ

При растяжении перпендикулярно к лицевым поверхностям не менее 10 кПа в соответствии с ГОСТ EN1607.

### УПАКОВКА

Полиэтиленовая упаковка или упаковка на паллете.



Толщина, мм	Количество плит в упаковке, шт.	Количество м <sup>2</sup> в упаковке при размере 1200x600мм
50	6	4,32
80	3	2,16
100	3	2,16
110	3	2,16
120	2	1,44
130	2	1,44
140	2	1,44
150	2	1,44
160	2	1,44
170	2	1,44
180	2	1,44
200	2	1,44



**PAROC LINIO 15**

**ОБЛАСТЬ ПРИМЕНЕНИЯ**

Плиты предназначены для использования в качестве тепло- и звукоизоляционного слоя в строительных конструкциях и системах, в том числе в системах утепления с внешней стороны наружных стен зданий и сооружений различного назначения. Теплоизоляционный слой в фасадных теплоизоляционных композиционных системах с наружными штукатурными слоями. Рассечки, в т.ч. противопожарные, в системах при применении на основной плоскости фасада горючих утеплителей, например, пенополистерольных плит. Применяется в новом строительстве, реконструкции, реставрации, капитальном ремонте зданий.

**ГОРЮЧЕСТЬ**

НГ в соответствии с ГОСТ 30244-94 м.1.

**ВОДОПОГЛОЩЕНИЕ**

При кратковременном частичном погружении,  $WS < 1 \text{ кг/м}^2$  в соответствии с ГОСТ EN 1609-2011. При длительном полном погружении,  $WL(P) < 3 \text{ кг/м}^2$  в соответствии с ГОСТ EN 12087-2011.

**КОЭФФИЦИЕНТ ПАРОПРОНИЦАЕМОСТИ**

0,3 мг/м<sup>3</sup>\*ч\*Па в соответствии с ГОСТ EN 12086-2011.

**РАЗМЕРЫ**

Длина x ширина, мм	Толщина, мм
1200 x 600	20 - 200

Отклонение в соответствии с ГОСТ 32314-2012.

**ПЛОТНОСТЬ**

96 - 120 кг/м<sup>3</sup>

**КОЭФФИЦИЕНТ ТЕПЛОПРОВОДНОСТИ**

Декларируемый  $\lambda_D = 0,0355 \text{ Вт/(м}^{\circ}\text{C)}$ .

Расчетная теплопроводность в условиях эксплуатации А = 0,0380 Вт/(м<sup>3</sup>\*°C).

Расчетная теплопроводность в условиях эксплуатации Б = 0,0400 Вт/(м<sup>3</sup>\*°C).

В соответствии с ГОСТ EN12667, ГОСТ EN12939, ГОСТ 7076, СП 23-101-2004, прил. Е.

**ПРОЧНОСТЬ НА СЖАТИЕ**

При 10%-ной относительной деформации не менее 40 кПа в соответствии с ГОСТ EN826.

**ПРОЧНОСТЬ НА ОТРЫВ**

При растяжении перпендикулярно к лицевым поверхностям не менее 15 кПа в соответствии с ГОСТ EN1607.

**УПАКОВКА**

Полиэтиленовая упаковка или упаковка на паллете.



Толщина, мм	Количество плит в упаковке, шт.	Количество м <sup>2</sup> в упаковке при размере 1200x600мм
20	10	7.2
30	7	5.04
50	6	4.32
60	4	2.88
70	3	2.16
80	3	2.16
100	3	2.16
110	2	1,44
120	2	1,44
130	2	1,44
140	2	1,44
150	2	1,44
160	2	1,44
170	2	1,44
180	2	1,44

**PAROC LINIO 20**

**ОБЛАСТЬ ПРИМЕНЕНИЯ**

Плиты предназначены для использования в качестве тепло- и звукоизоляционного слоя в строительных конструкциях и системах, в том числе в системах утепления с внешней стороны наружных стен зданий и сооружений различного назначения. Теплоизоляционный слой в фасадных теплоизоляционных композиционных системах с наружными штукатурными слоями или с облицовкой керамическими плитками. Противопожарные рассечки и детали обрамления проемов в фасадных теплоизоляционных композиционных системах с наружными штукатурными слоями при применении на основной плоскости фасада горючих утеплителей, например, пенополистерольных плит. Применяется в новом строительстве, реконструкции, реставрации, капитальном ремонте зданий.

**ГОРЮЧЕСТЬ**

НГ в соответствии с ГОСТ 30244-94 м.1.

**ВОДОПОГЛОЩЕНИЕ**

При кратковременном частичном погружении,  $WS < 1 \text{ кг/м}^2$  в соответствии с ГОСТ EN 1609-2011. При длительном полном погружении,  $WL(P) < 3 \text{ кг/м}^2$  в соответствии с ГОСТ EN 12087-2011.

**КОЭФФИЦИЕНТ ПАРОПРОНИЦАЕМОСТИ**

0,3 мг/м<sup>2</sup>·ч·Па в соответствии с ГОСТ EN 12086-2011.

**РАЗМЕРЫ**

Длина x ширина, мм	Толщина, мм
1200 x 600	50 - 150

Отклонение в соответствии с ГОСТ 32314-2012.

**ПЛОТНОСТЬ**

105 - 125 кг/м<sup>3</sup>

**КОЭФФИЦИЕНТ ТЕПЛОПРОВОДНОСТИ**

Декларируемый  $\lambda_D = 0,0375 \text{ Вт/(м}^{\circ}\text{C)}$ .  
 Расчетная теплопроводность в условиях эксплуатации А = 0,0410 Вт/(м<sup>2</sup>·°C).  
 Расчетная теплопроводность в условиях эксплуатации Б = 0,0420 Вт/(м<sup>2</sup>·°C).  
 В соответствии с ГОСТ EN12667, ГОСТ EN12939, ГОСТ 7076, СП 23-101-2004, прил. Е.

**ПРОЧНОСТЬ НА СЖАТИЕ**

При 10%-ной относительной деформации не менее 50 кПа в соответствии с ГОСТ EN826.

**ПРОЧНОСТЬ НА ОТРЫВ**

При растяжении перпендикулярно к лицевым поверхностям не менее 20 кПа в соответствии с ГОСТ EN1607.

**УПАКОВКА**

Полиэтиленовая упаковка или упаковка на паллете.



Толщина, мм	Количество плит в упаковке, шт.	Количество м <sup>2</sup> в упаковке при размере 1200x600мм
50	4	2,88
100	2	1,44
120	2	1,44
150	2	1,44

**PAROC LINIO 80**

**ОПИСАНИЕ**

Плиты PAROC LINIO 80 представляют собой полосы (ламели), нарезанные из плит обычной структуры и применяемые при расположении волокон перпендикулярно к изолируемой поверхности.

**ОБЛАСТЬ ПРИМЕНЕНИЯ**

Ламели предназначены для использования в качестве тепло- и звукоизоляционного слоя в строительных конструкциях и системах, в том числе в системах утепления с внешней стороны наружных стен зданий и сооружений различного назначения. Теплоизоляционный слой в фасадных теплоизоляционных композиционных системах с наружными штукатурными слоями или с облицовкой керамическими плитками, в т.ч. на участках стен с криволинейной поверхностью (эркеры, фонари, скругленные углы и т.п.). Противопожарные рассечки в фасадных теплоизоляционных композиционных системах с наружными штукатурными слоями при применении на основной плоскости фасада горючих утеплителей, например, пенополистерольных плит. Применяется в новом строительстве, реконструкции, реставрации, капитальном ремонте зданий.

**ГОРЮЧЕСТЬ**

НГ в соответствии с ГОСТ 30244-94 м.1.

**ВОДОПОГЛОЩЕНИЕ**

При кратковременном частичном погружении,  $WS < 1 \text{ кг/м}^2$  в соответствии с ГОСТ EN 1609-2011. При длительном полном погружении,  $WL(P) < 3 \text{ кг/м}^2$  в соответствии с ГОСТ EN 12087-2011.

**КОЭФФИЦИЕНТ ПАРПРОНИЦАЕМОСТИ**

$0,3 \text{ мг/м}^* \text{ч}^* \text{Па}$  в соответствии с ГОСТ EN 12086-2011.

**РАЗМЕРЫ**

Длина x ширина, мм	Толщина, мм
1200 x 200	50 - 350

Отклонение в соответствии с ГОСТ 32314-2012.

**ПЛОТНОСТЬ**

70 - 80  $\text{кг/м}^3$

**КОЭФФИЦИЕНТ ТЕПЛОПРОВОДНОСТИ**

Декларируемый  $\lambda_D = 0,0385 \text{ Вт/(м}^* \text{°C)}$ .

Расчетная теплопроводность в условиях эксплуатации А =  $0,0430 \text{ Вт/(м}^* \text{°C)}$ .

Расчетная теплопроводность в условиях эксплуатации Б =  $0,0450 \text{ Вт/(м}^* \text{°C)}$ .

В соответствии с ГОСТ EN12667, ГОСТ EN12939, ГОСТ 7076, СП 23-101-2004, прил. Е.

**ПРОЧНОСТЬ НА ОТРЫВ**

При растяжении перпендикулярно к лицевым поверхностям не менее 80 кПа в соответствии с ГОСТ EN1607.

**УПАКОВКА**

Полиэтиленовая упаковка или упаковка на паллете.



Толщина, мм	Количество плит в упаковке, шт.	Количество $\text{м}^2$ в упаковке при размере 1200x200мм
50	12	2,88
100	6	4,32
150	4	0,96
170	6	1,44
200	3	0,72
240	3	0,72
250	3	0,72
340	30	7,2

# ТЕПЛОИЗОЛЯЦИЯ ДЛЯ СОВМЕЩЕННЫХ КРОВЕЛЬ

## PAROC ROS 30 (g\*)

### ОБЛАСТЬ ПРИМЕНЕНИЯ

Плиты предназначены для тепловой изоляции в покрытиях из железобетона или металлического профилированного настила с кровельным ковром из рулонных и мастичных материалов, в т.ч. с ковром без выравнивающих цементно-песчаных стяжек при новом строительстве, реконструкции, реставрации, капитальном и текущем ремонте зданий сооружений различного назначения.

Применяются как однослойная изоляция или верхний слой при двух- или трехслойном выполнении изоляции с устройством «мокрой» или сухой стяжки по поверхности изоляции. Нижний слой при двух- или трехслойном выполнении теплоизоляции кровель.

Из плит марки ROS 30 могут быть также изготовлены специальные изделия (клинья, трапециевидные или косоугольные в разрезе плиты), позволяющие в процессе монтажа кровельной теплоизоляции создать необходимый одно- или двухсторонний уклон.

### ГОРЮЧЕСТЬ

НГ в соответствии с ГОСТ 30244-94 м.1.

### ВОДОПОГЛОЩЕНИЕ

При кратковременном частичном погружении,  $WS < 1 \text{ кг/м}^2$  в соответствии с ГОСТ EN 1609-2011. При длительном полном погружении,  $WL(P) < 3 \text{ кг/м}^2$  в соответствии с ГОСТ EN 12087-2011.

### КОЭФФИЦИЕНТ ПАРПРОНИЦАЕМОСТИ

0,3 мг/м<sup>3</sup>ч\*Па в соответствии с ГОСТ EN 12086-2011.

### РАЗМЕРЫ

Длина x ширина, мм	Толщина, мм
1200 x 1800	50 - 170

Отклонение в соответствии с ГОСТ 32314-2012.

### ПЛОТНОСТЬ

81 - 104 кг/м<sup>3</sup>

### КОЭФФИЦИЕНТ ТЕПЛОПРОВОДНОСТИ

Декларируемый  $\lambda_D = 0,0360 \text{ Вт/(м}^{\circ}\text{C)}$ .

Расчетная теплопроводность в условиях эксплуатации А = 0,0380 Вт/(м<sup>3</sup>°C).

Расчетная теплопроводность в условиях эксплуатации Б = 0,0400 Вт/(м<sup>3</sup>°C).

В соответствии с ГОСТ EN12667, ГОСТ EN12939, ГОСТ 7076, СП 23-101-2004, прил. Е.

### ПРОЧНОСТЬ НА СЖАТИЕ

При 10%-ной относительной деформации не менее 30 кПа в соответствии с ГОСТ EN826.

### ПРОЧНОСТЬ НА ОТРЫВ

При растяжении перпендикулярно к лицевым поверхностям не менее 7,5 кПа в соответствии с ГОСТ EN1607.

### СОСРЕДОТОЧЕННАЯ НАГРУЗКА

При заданной абсолютной деформации (деформация 5 мм) - не менее 250 Н в соответствии с ГОСТ EN 12430.

### УПАКОВКА

Полиэтиленовая упаковка или упаковка на паллете.



Толщина, мм	Количество плит в упаковке, шт.	Количество м <sup>2</sup> в упаковке при размере 1200x1800мм
80	28	60,48
100	22	47,52
120	18	38,88
130	17	36,72
140	16	34,56
150	15	32,40
160	14	30,24

\*g - наличие вентиляционных канавок на поверхности плит.



**PAROC ROS 40 (g\*)**

**ОБЛАСТЬ ПРИМЕНЕНИЯ**

Плиты предназначены для тепловой изоляции в покрытиях из железобетона или металлического профилированного настила с кровельным ковром из рулонных и мастичных материалов, в т.ч. с ковром без выравнивающих цементно-песчаных стяжек при новом строительстве, реконструкции, реставрации, капитальном и текущем ремонте зданий сооружений различного назначения.

Применяются как однослойная изоляция или верхний слой при двух- или трехслойном выполнении изоляции с устройством «мокрой» или сухой стяжки по поверхности изоляции. Нижний слой при двух- или трехслойном выполнении теплоизоляции кровель.

Из плит марки ROS 40 могут быть также изготовлены специальные изделия (клинья, трапециевидные или косоугольные в разрезе плиты), позволяющие в процессе монтажа кровельной теплоизоляции создать необходимый одно- или двухсторонний уклон.

**ГОРЮЧЕСТЬ**

НГ в соответствии с ГОСТ 30244-94 м.1.

**ВОДОПОГЛОЩЕНИЕ**

При кратковременном частичном погружении,  $WS < 1 \text{ кг/м}^2$  в соответствии с ГОСТ EN 1609-2011. При длительном полном погружении,  $WL(P) < 3 \text{ кг/м}^2$  в соответствии с ГОСТ EN 12087-2011.

**КОЭФФИЦИЕНТ ПАРПРОНИЦАЕМОСТИ**

$0,3 \text{ мг/м}^2 \cdot \text{ч} \cdot \text{Па}$  в соответствии с ГОСТ EN 12086-2011.

**РАЗМЕРЫ**

Длина x ширина, мм	Толщина, мм
1200 x 1800	50 - 170

Отклонение в соответствии с ГОСТ 32314-2012.

**ПЛОТНОСТЬ**

92 - 117 кг/м<sup>3</sup>

**КОЭФФИЦИЕНТ ТЕПЛОПРОВОДНОСТИ**

Декларируемый  $\lambda_D = 0,0370 \text{ Вт/(м}^2 \cdot \text{°C)}$ .  
 Расчетная теплопроводность в условиях эксплуатации А = 0,0390 Вт/(м<sup>2</sup>·°C).  
 Расчетная теплопроводность в условиях эксплуатации Б = 0,0410 Вт/(м<sup>2</sup>·°C).  
 В соответствии с ГОСТ EN12667, ГОСТ EN12939, ГОСТ 7076, СП 23-101-2004, прил. Е.

**ПРОЧНОСТЬ НА СЖАТИЕ**

При 10%-ной относительной деформации не менее 40 кПа в соответствии с ГОСТ EN826.

**ПРОЧНОСТЬ НА ОТРЫВ**

При растяжении перпендикулярно к лицевым поверхностям не менее 10 кПа в соответствии с ГОСТ EN1607.

**СОСРЕДОТОЧЕННАЯ НАГРУЗКА**

При заданной абсолютной деформации (деформация 5 мм) - не менее 350 Н в соответствии с ГОСТ EN 12430.

**УПАКОВКА**

Полиэтиленовая упаковка или упаковка на паллете.



Толщина, мм	Количество плит в упаковке, шт.	Количество м <sup>2</sup> в упаковке при размере 1200x1800мм
50	45	97,20
80	28	60,48
100	22	47,52
120	18	38,88
110	20	43,20

\*g - наличие вентиляционных канавок на поверхности плит.

**PAROC ROS 50 (t\*)****ОБЛАСТЬ ПРИМЕНЕНИЯ**

Плиты предназначены для тепловой изоляции в покрытиях из железобетона или металлического профилированного настила с кровельным ковром из рулонных и мастичных материалов, в т.ч. с ковром без выравнивающих цементно-песчаных стяжек при новом строительстве, реконструкции, реставрации, капитальном и текущем ремонте зданий и сооружений различного назначения.

Применяется в качестве теплоизоляции в однослойных конструкциях.

Из плит марки ROS 50 могут быть также изготовлены специальные изделия (клинья, трапециевидные или косоугольные в разрезе плиты), позволяющие в процессе монтажа кровельной теплоизоляции создать необходимый одно- или двухсторонний уклон.

**ГОРЮЧЕСТЬ**

НГ в соответствии с ГОСТ 30244-94 м.1.

**ВОДОПОГЛОЩЕНИЕ**

При кратковременном частичном погружении,  $WS < 1 \text{ кг/м}^2$  в соответствии с ГОСТ EN 1609-2011. При длительном полном погружении,  $WL(P) < 3 \text{ кг/м}^2$  в соответствии с ГОСТ EN 12087-2011.

**КОЭФФИЦИЕНТ ПАРПРОНИЦАЕМОСТИ**

$0,3 \text{ мг/м}^2 \cdot \text{ч} \cdot \text{Па}$  в соответствии с ГОСТ EN 12086-2011.

**РАЗМЕРЫ**

Длина x ширина, мм	Толщина, мм
1800 x 1200	40 - 100

Отклонение в соответствии с ГОСТ 32314-2012.

**ПЛОТНОСТЬ**

117 - 150  $\text{кг/м}^3$

**КОЭФФИЦИЕНТ ТЕПЛОПРОВОДНОСТИ**

Декларируемый  $\lambda_D = 0,0380 \text{ Вт/м}^2 \cdot \text{°C}$ .

Расчетная теплопроводность в условиях эксплуатации А =  $0,0400 \text{ Вт/м}^2 \cdot \text{°C}$ .

Расчетная теплопроводность в условиях эксплуатации Б =  $0,0420 \text{ Вт/м}^2 \cdot \text{°C}$ .

В соответствии с ГОСТ EN12667, ГОСТ EN12939, ГОСТ 7076, СП 23-101-2004, прил. Е.

**ПРОЧНОСТЬ НА СЖАТИЕ**

При 10%-ной относительной деформации не менее 50 кПа в соответствии с ГОСТ EN826.

**ПРОЧНОСТЬ НА ОТРЫВ**

При растяжении перпендикулярно к лицевым поверхностям не менее 10 кПа в соответствии с ГОСТ EN1607.

**СОСРЕДОТОЧЕННАЯ НАГРУЗКА**

При заданной абсолютной деформации (деформация 5 мм) - не менее 450 Н в соответствии с ГОСТ EN 12430.

**УПАКОВКА**

Полиэтиленовая упаковка или упаковка на паллете.

Толщина, мм	Количество плит в упаковке, шт.	Количество $\text{м}^2$ в упаковке при размере 1800x1200мм
40	56	120,96
50	24	51,84



\*t - плиты с покрытием стеклохолстом белого цвета.

**PAROC ROS 60**

**ОБЛАСТЬ ПРИМЕНЕНИЯ**

Плиты предназначены для тепловой изоляции в покрытиях из железобетона или металлического профилированного настила с кровельным ковром из рулонных и мастичных материалов, в т.ч. с ковром без выравнивающих цементно-песчаных стяжек при новом строительстве, реконструкции, реставрации, капитальном и текущем ремонте зданий сооружений различного назначения.

Применяется в качестве теплоизоляции в однослойных кровельных конструкциях при толщине до 120 мм. Подходит для использования в качестве наружного слоя при двух- или трехслойном выполнении теплоизоляции кровель.. Из плит марки ROS 60 могут быть также изготовлены специальные изделия (клинья, трапециевидные или косоугольные в разрезе плиты), позволяющие в процессе монтажа кровельной теплоизоляции создать необходимый одно- или двухсторонний уклон.

**ГОРЮЧЕСТЬ**

НГ в соответствии с ГОСТ 30244-94 м.1.

**ВОДОПОГЛОЩЕНИЕ**

При кратковременном частичном погружении,  $WS < 1 \text{ кг/м}^2$  в соответствии с ГОСТ EN 1609-2011. При длительном полном погружении,  $WL(P) < 3 \text{ кг/м}^2$  в соответствии с ГОСТ EN 12087-2011.

**КОЭФФИЦИЕНТ ПАРПРОНИЦАЕМОСТИ**

$0,3 \text{ мг/м}^2 \cdot \text{ч} \cdot \text{Па}$  в соответствии с ГОСТ EN 12086-2011.

**РАЗМЕРЫ**

Длина x ширина, мм	Толщина, мм
1800 x 1200	40 - 120

Отклонение в соответствии с ГОСТ 32314-2012.

**ПЛОТНОСТЬ**

119 - 152 кг/м<sup>3</sup>

**КОЭФФИЦИЕНТ ТЕПЛОПРОВОДНОСТИ**

Декларируемый  $\lambda_D = 0,0390 \text{ Вт/(м}^2 \cdot \text{°C)}$ .  
 Расчетная теплопроводность в условиях эксплуатации А =  $0,0410 \text{ Вт/(м}^2 \cdot \text{°C)}$ .  
 Расчетная теплопроводность в условиях эксплуатации Б =  $0,0430 \text{ Вт/(м}^2 \cdot \text{°C)}$ .  
 В соответствии с ГОСТ EN12667, ГОСТ EN12939, ГОСТ 7076, СП 23-101-2004, прил. Е.

**ПРОЧНОСТЬ НА СЖАТИЕ**

При 10%-ной относительной деформации не менее 60 кПа в соответствии с ГОСТ EN826.

**ПРОЧНОСТЬ НА ОТРЫВ**

При растяжении перпендикулярно к лицевым поверхностям не менее 12 кПа в соответствии с ГОСТ EN1607.

**СОСРЕДОТОЧЕННАЯ НАГРУЗКА**

При заданной абсолютной деформации (деформация 5 мм) - не менее 550 Н в соответствии с ГОСТ EN 12430.

**УПАКОВКА**

Полиэтиленовая упаковка или упаковка на паллете.



Толщина, мм	Количество плит в упаковке, шт.	Количество м <sup>2</sup> в упаковке при размере 1800x1200мм
40	56	120,96
50	45	97,20
60	37	79,92
70	32	69,12
100	20	43,20

**PAROC ROB 60**

**ОБЛАСТЬ ПРИМЕНЕНИЯ**

Плиты предназначены для тепловой изоляции в покрытиях из железобетона или металлического профилированного настила с кровельным ковром из рулонных и мастичных материалов, в т.ч. с ковром без выравнивающих цементно-песчаных стяжек при новом строительстве, реконструкции, реставрации, капитальном и текущем ремонте зданий сооружений различного назначения. Применяется в виде наружного слоя в двух- или трехслойных кровельных конструкциях при толщине 120мм. подходит для использования в качестве наружного слоя для ремонта старых кровель.

**ГОРЮЧЕСТЬ**

НГ в соответствии с ГОСТ 30244-94 м.1.

**ВОДОПОГЛОЩЕНИЕ**

При кратковременном частичном погружении,  $WS < 1 \text{ кг/м}^2$  в соответствии с ГОСТ EN 1609-2011. При длительном полном погружении,  $WL(P) < 3 \text{ кг/м}^2$  в соответствии с ГОСТ EN 12087-2011.

**КОЭФФИЦИЕНТ ПАРПРОНИЦАЕМОСТИ**

0,3 мг/м<sup>3</sup>\*ч\*Па в соответствии с ГОСТ EN 12086-2011.

**РАЗМЕРЫ**

Длина x ширина, мм	Толщина, мм
1800 x 1200	20; 30

Отклонение в соответствии с ГОСТ 32314-2012.

**ПЛОТНОСТЬ**

153 - 196 кг/м<sup>3</sup>

**КОЭФФИЦИЕНТ ТЕПЛОПРОВОДНОСТИ**

Декларируемый  $\lambda_D = 0,0380 \text{ Вт/(м}^{\circ}\text{C)}$ .

Расчетная теплопроводность в условиях эксплуатации А = 0,0400 Вт/(м<sup>3</sup>\*°C).

Расчетная теплопроводность в условиях эксплуатации Б = 0,0420 Вт/(м<sup>3</sup>\*°C).

В соответствии с ГОСТ EN12667, ГОСТ EN12939, ГОСТ 7076, СП 23-101-2004, прил. Е.

**ПРОЧНОСТЬ НА СЖАТИЕ**

При 10%-ной относительной деформации не менее 60 кПа в соответствии с ГОСТ EN826.

**ПРОЧНОСТЬ НА ОТРЫВ**

При растяжении перпендикулярно к лицевым поверхностям не менее 12 кПа в соответствии с ГОСТ EN1607.

**СОСРЕДОТОЧЕННАЯ НАГРУЗКА**

При заданной абсолютной деформации (деформация 5 мм) - не менее 550 Н в соответствии с ГОСТ EN 12430.

**УПАКОВКА**

Полиэтиленовая упаковка или упаковка на паллете.



Толщина, мм	Количество плит в упаковке, шт.	Количество м <sup>2</sup> в упаковке при размере 1800x1200мм
20	112	241,92
30	75	162,00



**PAROC ROB 80 (t\*)**

**ОБЛАСТЬ ПРИМЕНЕНИЯ**

Плиты предназначены для тепловой изоляции в покрытиях из железобетона или металлического профилированного настила с кровельным ковром из рулонных и мастичных материалов, в т.ч. с ковром без выравнивающих цементно-песчаных стяжек при новом строительстве, реконструкции, реставрации, капитальном и текущем ремонте зданий сооружений различного назначения. Применяется в виде верхнего слоя в двух- или трехслойных кровельных конструкциях при повышенных нагрузках на покрытие. Подходит для использования в качестве наружного слоя для ремонта старых кровель.

**ГОРЮЧЕСТЬ**

НГ в соответствии с ГОСТ 30244-94 м.1.

**ВОДОПОГЛОЩЕНИЕ**

При кратковременном частичном погружении,  $WS < 1 \text{ кг/м}^2$  в соответствии с ГОСТ EN 1609-2011. При длительном полном погружении,  $WL(P) < 3 \text{ кг/м}^2$  в соответствии с ГОСТ EN 12087-2011.

**КОЭФФИЦИЕНТ ПАРПРОНИЦАЕМОСТИ**

0,3 мг/м<sup>3</sup>\*ч\*Па в соответствии с ГОСТ EN 12086-2011.

**РАЗМЕРЫ**

Длина x ширина, мм	Толщина, мм
1800 x 1200	20; 30

Отклонение в соответствии с ГОСТ 32314-2012.

**ПЛОТНОСТЬ**

194 - 247 кг/м<sup>3</sup>

**КОЭФФИЦИЕНТ ТЕПЛОПРОВОДНОСТИ**

Декларируемый  $\lambda_D = 0,0380 \text{ Вт/(м}^*\text{°C)}$ .  
 Расчетная теплопроводность в условиях эксплуатации А = 0,0400 Вт/(м<sup>3</sup>\*°C).

Расчетная теплопроводность в условиях эксплуатации Б = 0,0420 Вт/(м<sup>3</sup>\*°C).

В соответствии с ГОСТ EN12667, ГОСТ EN12939, ГОСТ 7076, СП 23-101-2004, прил. Е.

**ПРОЧНОСТЬ НА СЖАТИЕ**

При 10%-ной относительной деформации не менее 80 кПа в соответствии с ГОСТ EN826.

**ПРОЧНОСТЬ НА ОТРЫВ**

При растяжении перпендикулярно к лицевым поверхностям не менее 15 кПа в соответствии с ГОСТ EN1607.

**СОСРЕДОТОЧЕННАЯ НАГРУЗКА**

При заданной абсолютной деформации (деформация 5 мм) - не менее 700 Н в соответствии с ГОСТ EN 12430.

**УПАКОВКА**

Полиэтиленовая упаковка или упаковка на паллете.

Толщина, мм	Количество плит в упаковке, шт.	Количество м <sup>2</sup> в упаковке при размере 1800x1200мм
20	54	116,64
30	40	86,40



\*t - плиты с покрытием стеклохолстом белого цвета.

**PAROC COS 5 (g\*, gt\*\*, ggt)****ОБЛАСТЬ ПРИМЕНЕНИЯ**

Плиты предназначены для использования в качестве тепло- и звукоизоляционного слоя в строительных конструкциях и системах, в том числе в системах утепления с внешней стороны наружных стен зданий и сооружений.

Теплоизоляционный слой в бетонных панелях и в конструкциях из монолитного железобетона, изготавливаемых на стройплощадке.

Теплоизоляционный слой в трехслойных бетонных и железобетонных стеновых панелях, изготавливаемых по технологии „лицом вверх“.

Применяется в виде звукоизоляционного слоя в конструкциях стен и перегородок при новом строительстве, реконструкции, реставрации, капитальном ремонте зданий и сооружений различного назначения.

**ГОРЮЧЕСТЬ**

НГ в соответствии с ГОСТ 30244-94 м.1.

**ВОДОПОГЛОЩЕНИЕ**

При кратковременном частичном погружении,  $WS < 1 \text{ кг/м}^2$  в соответствии с ГОСТ EN 1609-2011.

При длительном полном погружении,  $WL(P) < 3 \text{ кг/м}^2$  в соответствии с ГОСТ EN 12087-2011.

**КОЭФФИЦИЕНТ ПАРПРОНИЦАЕМОСТИ**

$0,3 \text{ мг/м}^2 \cdot \text{ч} \cdot \text{Па}$  в соответствии с ГОСТ EN 12086-2011.

**РАЗМЕРЫ**

Длина x ширина, мм	Толщина, мм
1200 x 600	30 - 180
1500 x 600	30 - 180

Отклонение в соответствии с ГОСТ 32314-2012.

Размер плиты и норма упаковки варьируются в зависимости от заказа.

**ПЛОТНОСТЬ**

$54 - 75 \text{ кг/м}^3$

**КОЭФФИЦИЕНТ ТЕПЛОПРОВОДНОСТИ**

Декларируемый  $\lambda_D = 0,0340 \text{ Вт/(м}^2 \cdot \text{°C)}$ .

Расчетная теплопроводность в условиях эксплуатации А =  $0,0370 \text{ Вт/(м}^2 \cdot \text{°C)}$ .

Расчетная теплопроводность в условиях эксплуатации Б =  $0,0390 \text{ Вт/(м}^2 \cdot \text{°C)}$ .

В соответствии с ГОСТ EN12667, ГОСТ EN12939, ГОСТ 7076, СП 23-101-2004, прил. Е.

**ПРОЧНОСТЬ НА СЖАТИЕ**

При 10%-ной относительной деформации не менее 10 кПа в соответствии с ГОСТ EN826.

**УПАКОВКА**

Полиэтиленовая упаковка или упаковка на паллете.



\*g - наличие вентиляционных канавок на поверхности плит.

\*\*t - плиты с покрытием стеклохолстом белого цвета.

**PAROC COS 10 (g\*, gt\*\*, ggt)****ОБЛАСТЬ ПРИМЕНЕНИЯ**

Плиты предназначены для использования в качестве тепло- и звукоизоляционного слоя в строительных конструкциях и системах, в том числе в системах утепления с внешней стороны наружных стен зданий и сооружений.

Теплоизоляционный слой в трехслойных бетонных и железобетонных стеновых панелях, изготавливаемых по технологии „лицом вниз“.

Применяется в виде звукоизоляционного слоя в конструкциях стен и перегородок при новом строительстве, реконструкции, реставрации, капитальном ремонте зданий и сооружений различного назначения.

**ГОРЮЧЕСТЬ**

НГ в соответствии с ГОСТ 30244-94 м.1.

**ВОДОПОГЛОЩЕНИЕ**

При кратковременном частичном погружении,  $WS < 1 \text{ кг/м}^2$  в соответствии с ГОСТ EN 1609-2011.

При длительном полном погружении,  $WL(P) < 3 \text{ кг/м}^2$  в соответствии с ГОСТ EN 12087-2011.

**КОЭФФИЦИЕНТ ПАРПРОНИЦАЕМОСТИ**

$0,3 \text{ мг/м}^2 \cdot \text{ч} \cdot \text{Па}$  в соответствии с ГОСТ EN 12086-2011.

**РАЗМЕРЫ**

Длина x ширина, мм	Толщина, мм
1200 x 600	30 - 180
1500 x 600	30 - 180

Отклонение в соответствии с ГОСТ 32314-2012.

Размер плиты и норма упаковки варьируются в зависимости от заказа.

**ПЛОТНОСТЬ**

$65 - 95 \text{ кг/м}^3$

**КОЭФФИЦИЕНТ ТЕПЛОПРОВОДНОСТИ**

Декларируемый  $\lambda_D = 0,0350 \text{ Вт/(м}^2 \cdot \text{°C)}$ .

Расчетная теплопроводность в условиях эксплуатации А =  $0,0380 \text{ Вт/(м}^2 \cdot \text{°C)}$ .

Расчетная теплопроводность в условиях эксплуатации Б =  $0,0400 \text{ Вт/(м}^2 \cdot \text{°C)}$ .

В соответствии с ГОСТ EN12667, ГОСТ EN12939, ГОСТ 7076, СП 23-101-2004, прил. Е.

**ПРОЧНОСТЬ НА СЖАТИЕ**

При 10%-ной относительной деформации не менее 15 кПа в соответствии с ГОСТ EN826.

**УПАКОВКА**

Полиэтиленовая упаковка или упаковка на паллете.



\*g - наличие вентиляционных канавок на поверхности плит.

\*\*t - плиты с покрытием стеклохолстом белого цвета.

# ТЕПЛОИЗОЛЯЦИЯ ДЛЯ ОТКОСОВ И ПОЛА

## PAROC GRS 20

### ОБЛАСТЬ ПРИМЕНЕНИЯ

Плиты предназначены для использования в строительных конструкциях и системах, а также для огнезащиты строительных конструкций в зданиях и сооружениях различного назначения.

Используется для теплоизоляции стен в подвальных помещениях, фундаментов и полов первых этажей в процессе реконструкции старых и строительства новых зданий. Гидрофобная плита для фундамента может использоваться в качестве теплоизоляции и капиллярного перекрытия, как для внешнего изоляционного слоя фундамента, так и в подвальных помещениях. Плита может выдерживать нагрузку до 2000 кг/м<sup>2</sup>. Для создания правильных условий эксплуатации обратная сторона наружной изоляционной плиты должна быть размещена напротив теплой конструкции стены или пола.

### ГОРЮЧЕСТЬ

НГ в соответствии с ГОСТ 30244-94 м.1.

### ВОДОПОГЛОЩЕНИЕ

При кратковременном частичном погружении,  $WS < 1 \text{ кг/м}^2$  в соответствии с ГОСТ EN 1609-2011. При длительном полном погружении,  $WL(P) < 3 \text{ кг/м}^2$  в соответствии с ГОСТ EN 12087-2011.

### КОЭФФИЦИЕНТ ПАРОПРОНИЦАЕМОСТИ

0,3 мг/м<sup>2</sup>·ч·Па в соответствии с ГОСТ EN 12086-2011.

### РАЗМЕРЫ

Длина x ширина, мм	Толщина, мм
600-1500 x 600-1200	30 - 140

Отклонение в соответствии с ГОСТ 32314-2012.

### ПЛОТНОСТЬ

90 - 105 кг/м<sup>3</sup>

### КОЭФФИЦИЕНТ ТЕПЛОПРОВОДНОСТИ

Декларируемый  $\lambda_D = 0,0350 \text{ Вт/(м}^{\circ}\text{C)}$ .

Расчетная теплопроводность в условиях эксплуатации А = 0,0390 Вт/(м<sup>2</sup>·°C).

Расчетная теплопроводность в условиях эксплуатации Б = 0,0410 Вт/(м<sup>2</sup>·°C).

В соответствии с ГОСТ EN12667, ГОСТ EN12939, ГОСТ 7076, СП 23-101-2004, прил. Е.

### ПРОЧНОСТЬ НА СЖАТИЕ

При 10%-ной относительной деформации не менее 20 кПа в соответствии с ГОСТ EN826.

### СОСРЕДОТОЧЕННАЯ НАГРУЗКА

При заданной абсолютной деформации (деформация 5 мм) - не менее 150 Н в соответствии с ГОСТ EN 12430.

### УПАКОВКА

Полиэтиленовая упаковка или упаковка на паллете.



Толщина, мм	Количество плит в упаковке, шт.	Количество м <sup>2</sup> в упаковке при размере 1200x600мм
30	10	7,2
50	6	4,32



**PAROC SSB 1**

**ОБЛАСТЬ ПРИМЕНЕНИЯ**

Плиты предназначены для использования в строительных конструкциях и системах, а также для огнезащиты строительных конструкций в зданиях и сооружениях различного назначения.

Применяется в качестве теплозвукоизоляционного слоя в конструкциях „плавающих“ полов.

**ГОРЮЧЕСТЬ**

НГ в соответствии с ГОСТ 30244-94 м.1.

**ВОДОПОГЛОЩЕНИЕ**

При кратковременном частичном погружении,  $WS < 1 \text{ кг/м}^2$  в соответствии с ГОСТ EN 1609-2011. При длительном полном погружении,  $WL(P) < 3 \text{ кг/м}^2$  в соответствии с ГОСТ EN 12087-2011.

**КОЭФФИЦИЕНТ ПАРПРОНИЦАЕМОСТИ**

$0,3 \text{ мг/м}^2 \cdot \text{ч} \cdot \text{Па}$  в соответствии с ГОСТ EN 12086-2011.

**РАЗМЕРЫ**

Длина x ширина, мм	Толщина, мм
1600-1200 x 600-1200	17 - 70

Отклонение в соответствии с ГОСТ 32314-2012.

**ПЛОТНОСТЬ**

$115 \pm 125 \text{ кг/м}^3$

**КОЭФФИЦИЕНТ ТЕПЛОПРОВОДНОСТИ**

Декларируемый  $\lambda_D = 0,0350 \text{ Вт/(м}^2 \cdot \text{°C)}$ .

Расчетная теплопроводность в условиях эксплуатации А =  $0,0390 \text{ Вт/(м}^2 \cdot \text{°C)}$ .

Расчетная теплопроводность в условиях эксплуатации Б =  $0,0410 \text{ Вт/(м}^2 \cdot \text{°C)}$ .

В соответствии с ГОСТ EN12667, ГОСТ EN12939, ГОСТ 7076, СП 23-101-2004, прил. Е.

**ПРОЧНОСТЬ НА СЖАТИЕ**

При 10%-ной относительной деформации не менее  $15 \text{ кПа}$  в соответствии с ГОСТ EN826.

**УПАКОВКА**

Полиэтиленовая упаковка или упаковка на паллете.

Толщина, мм	Количество плит в упаковке, шт.	Количество $\text{м}^2$ в упаковке при размере 1200x600мм
20	162	116,64
30	10	7,2
50	6	4,32

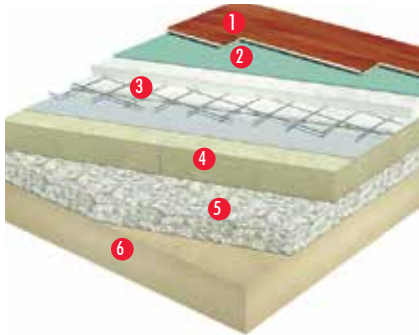
**ИНДЕКС СНИЖЕНИЯ ПРИВЕДЕННОГО УРОВНЯ УДАРНОГО ШУМА В КОНСТРУКЦИИ С SSB1**

При использовании сплошной железобетонной плиты перекрытия толщиной 160 мм (с объемной плотностью  $2500 \text{ кг/м}^3$ ) с индексом приведенного уровня ударного шума  $L_{nw0} = 77 \text{ дБ}$ , плавающий пол (стяжка толщиной 0,05 м с объемной плотностью  $1600 \text{ кг/м}^3$ ) обеспечивает под данным перекрытием индекс приведенного уровня ударного шума  $L_{nw}$ , не превышающий 60 дБ и отвечает требованиям СП 51.13330.2011, предъявляемым к междуэтажным перекрытиям между жилыми помещениями квартир.



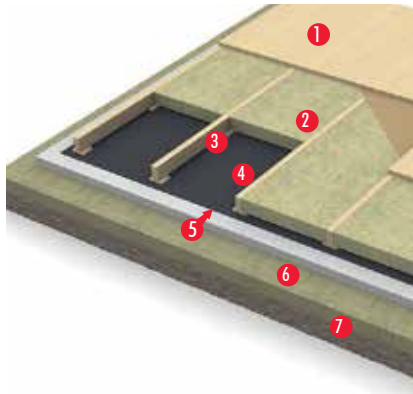
# УТЕПЛЕНИЕ ПОЛОВ

УТЕПЛЕНИЕ ПОЛА НА ГРУНТЕ



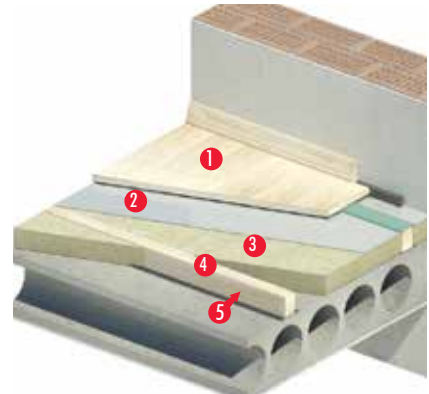
- 1 покрытие пола
- 2 подкладочный слой
- 3 армированный выравнивающий слой
- 4 PAROC GRS 20
- 5 щебень
- 6 уплотненный грунт

УТЕПЛЕНИЕ ПОЛА НА ГРУНТЕ



- 1 покрытие пола
- 2 PAROC eXtra
- 3 лаги
- 4 гидроизоляция
- 5 стяжка
- 6 PAROC GRS 20
- 7 уплотненный грунт

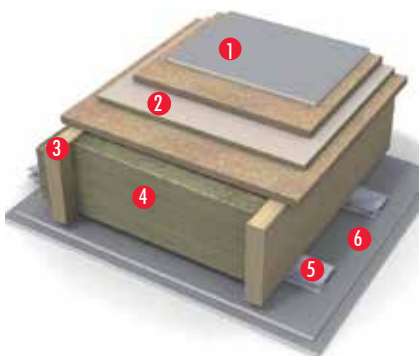
УТЕПЛЕНИЕ ПОЛА НАД НЕОТАПЛИВАЕМЫМ ПОДВАЛОМ



- 1 покрытие пола
- 2 пароизоляция
- 3 PAROC eXtra
- 4 лаги
- 5 гидроизоляция

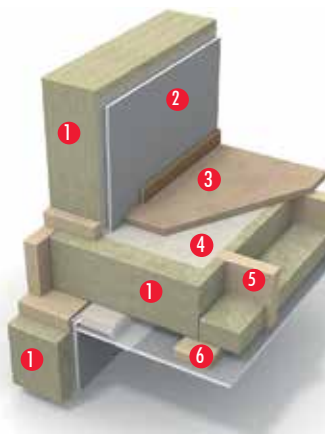
# УТЕПЛЕНИЕ ПЕРЕКРЫТИЙ

УТЕПЛЕНИЕ ДЕРЕВЯННОГО ПЕРЕКРЫТИЯ



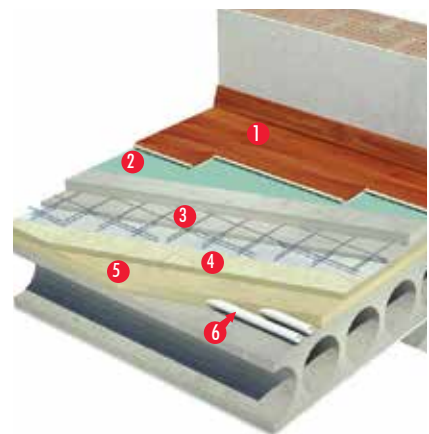
- 1 покрытие пола
- 2 PAROC SSB 1
- 3 балка перекрытия
- 4 PAROC eXtra
- 5 каркас
- 6 отделка

УТЕПЛЕНИЕ КАРКАСНОГО ПЕРЕКРЫТИЯ



- 1 PAROC eXtra
- 2 плита гипсокартонная
- 3 напольное покрытие
- 4 пароизоляция
- 5 деревянный каркас
- 6 обрешетка

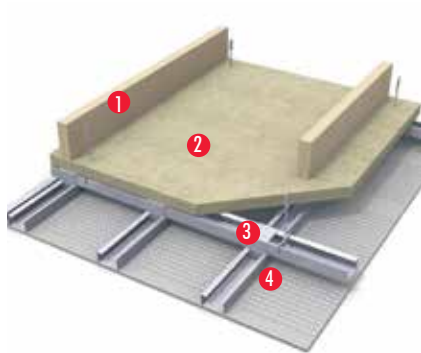
УТЕПЛЕНИЕ МЕЖЭТАЖНОГО ПЕРЕКРЫТИЯ



- 1 покрытие пола
- 2 подкладочный слой
- 3 армированный выравнивающий слой
- 4 PAROC SSB 1
- 5 выравнивающий слой
- 6 коммуникации

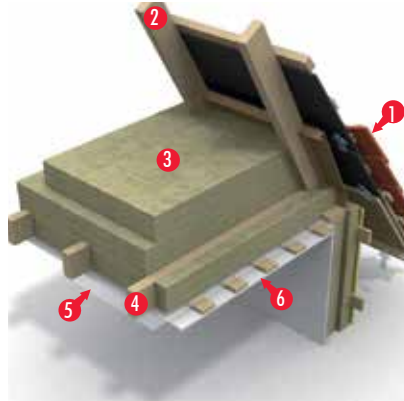
## УТЕПЛЕНИЕ ПОТОЛКОВ

### УТЕПЛЕНИЕ ПОДВЕСНОГО ПОТОЛКА



- 1 деревянная конструкция - балка
- 2 PAROC eXtra
- 3 металлическая конструкция подвешенного потолка
- 4 плита гипсокартонная

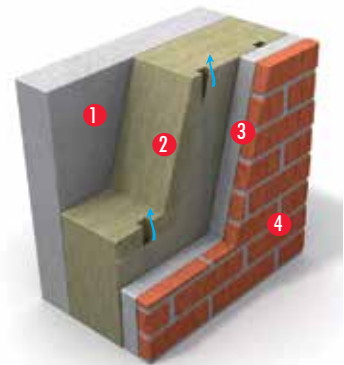
### УТЕПЛЕНИЕ ХОЛОДНОГО ЧЕРДАКА



- 1 черепичная кровля
- 2 стропило
- 3 PAROC eXtra
- 4 балка перекрытия
- 5 пароизоляция
- 6 плита гипсокартонная

## УТЕПЛЕНИЕ БЕТОННЫХ СТЕН

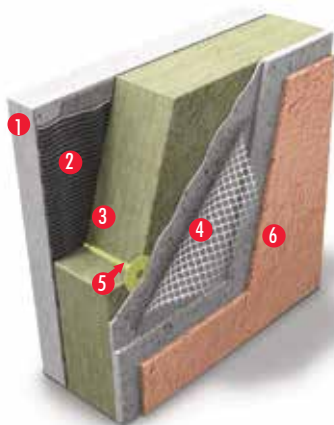
### УТЕПЛЕНИЕ БЕТОННОЙ СТЕНЫ ТИПА "СЭНДВИЧ"



- 1 внутренний слой
- 2 PAROC COS 5 (g) или PAROC COS 10
- 3 наружный слой
- 4 наружная отделка

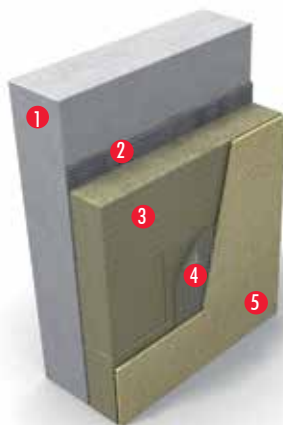
## УТЕПЛЕНИЕ ШТУКАТУРНЫХ ФАСАДОВ

### ЛЕГКАЯ ШТУКАТУРНАЯ СИСТЕМА



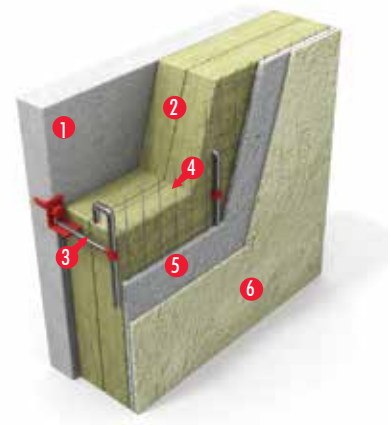
- 1 несущая конструкция
- 2 клеевой состав
- 3 PAROC LINIO 10 или PAROC LINIO 15
- 4 армирующая сетка
- 5 крепежный элемент
- 6 штукатурка

### ЛЕГКАЯ ШТУКАТУРНАЯ СИСТЕМА С УТЕПЛЕНИЕМ ЛАМЕЛЬНЫМИ ПЛИТАМИ



- 1 несущая конструкция
- 2 клеевой состав
- 3 PAROC LINIO 80
- 4 армирующая сетка
- 5 штукатурка

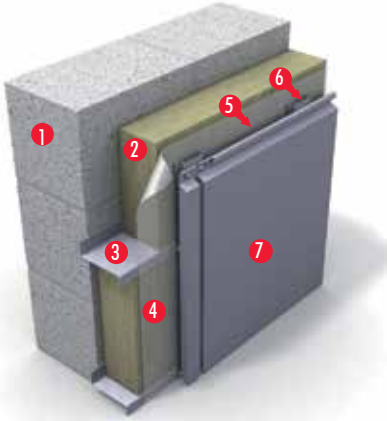
### ТЯЖЕЛАЯ ШТУКАТУРНАЯ СИСТЕМА



- 1 несущая конструкция
- 2 PAROC FAS 1
- 3 стальной крепеж
- 4 каркасная металлическая сетка
- 5 армирующий слой
- 6 штукатурка

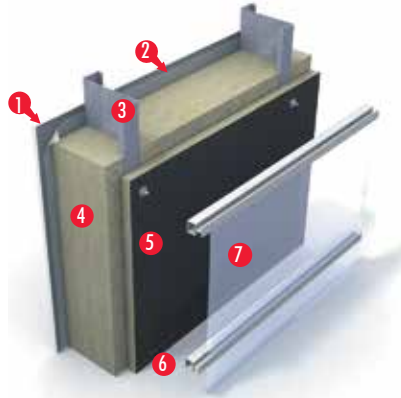
## УТЕПЛЕНИЕ ВЕНТИЛИРУЕМЫХ ФАСАДОВ

### ВЕНТИЛИРУЕМЫЙ ФАСАД С ОБЛИЦОВКОЙ ИЗ МЕТАЛЛА



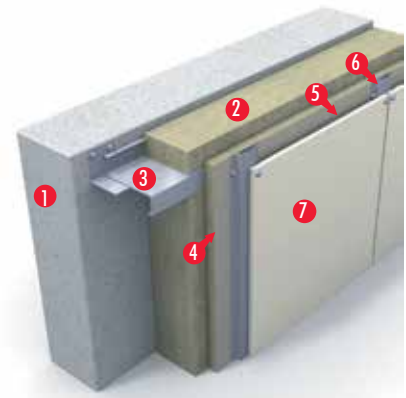
- 1 несущая конструкция
- 2 PAROC WAS 35 (t)
- 3 опорная планка
- 4 ветрозащита
- 5 воздушная прослойка
- 6 вертикальные направляющие
- 7 отделка

### ВЕНТИЛИРУЕМЫЙ ФАСАД С ОБЛИЦОВКОЙ ИЗ СТЕКЛА



- 1 внутренняя стена
- 2 пароизоляция
- 3 вертикальные направляющие
- 4 PAROC eXtra
- 5 PAROC WAS 25 (t)  
или PAROC WAS 35 (t)
- 6 воздушная прослойка
- 7 стекло

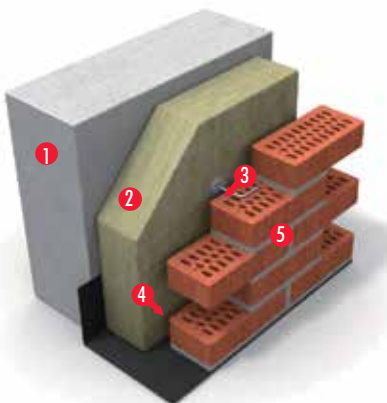
### ВЕНТИЛИРУЕМЫЙ ФАСАД С ОБЛИЦОВКОЙ ИЗ ЦЕМЕНТНО- ВОЛОКНИСТЫХ ПЛИТ



- 1 несущая конструкция
- 2 PAROC eXtra
- 3 опорная планка
- 4 PAROC WAS 25 (t)  
или PAROC WAS 35 (t)
- 5 воздушная прослойка
- 6 вертикальные направляющие
- 7 отделка

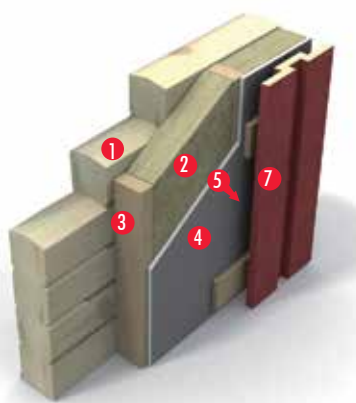
## УТЕПЛЕНИЕ РАЗЛИЧНЫХ ФАСАДОВ

### УТЕПЛЕНИЕ СТЕНЫ С ВОЗДУШНОЙ ПРОСЛОЙКОЙ (КОЛОДЦЕВАЯ КЛАДКА)



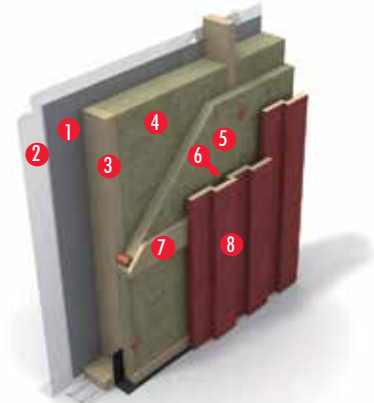
- 1 внутренняя стена
- 2 PAROC WAS 50
- 3 связь
- 4 воздушная прослойка
- 5 кирпичная кладка

### УТЕПЛЕНИЕ БРЕВЕНЧАТОЙ СТЕНЫ



- 1 стена из бревен
- 2 PAROC eXtra
- 3 деревянный каркас
- 4 ветрозащита
- 5 воздушная прослойка
- 6 регулирующие брусья
- 7 отделка

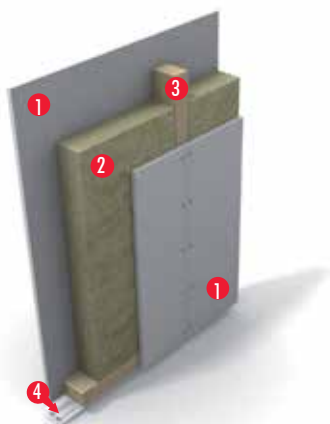
### УТЕПЛЕНИЕ КАРКАСНОЙ СТЕНЫ



- 1 внутренняя отделка
- 2 пароизоляция
- 3 деревянный каркас
- 4 PAROC eXtra
- 5 PAROC WAS 25 (t)  
или PAROC WAS 35 (t)
- 6 воздушная прослойка
- 7 регулирующие брусья
- 8 отделка

## ИЗОЛЯЦИЯ ПЕРЕГОРОДОК

### УТЕПЛЕНИЕ ДЕРЕВЯННОЙ КАРКАСНОЙ ПЕРЕГОРОДКИ



- 1 гипсокартонная плита
- 2 PAROC eXtra
- 3 деревянный каркас
- 4 цокольная планка

### УТЕПЛЕНИЕ МЕТАЛЛИЧЕСКОЙ КАРКАСНОЙ ПЕРЕГОРОДКИ



- 1 - 2 слоя гипсокартона
- 3 PAROC eXtra
- 4 металлический каркас
- 5 цокольная планка

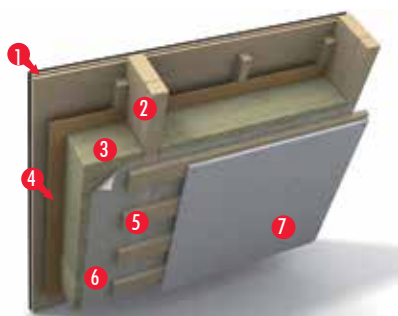
### ЗВУКОИЗОЛЯЦИЯ МЕТАЛЛИЧЕСКОЙ КАРКАСНОЙ ПЕРЕГОРОДКИ



- 1 гипсокартонная плита
- 2 PAROC eXtra
- 3 металлический каркас
- 4 цокольная планка

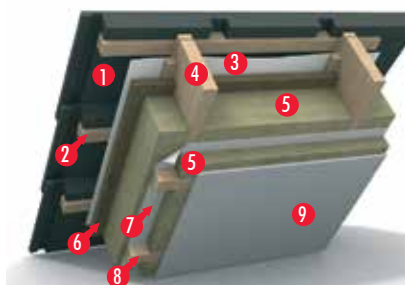
## УТЕПЛЕНИЕ СКАТНЫХ КРОВЕЛЬ

### УТЕПЛЕНИЕ КРОВЛИ С БИТУМНОЙ ЧЕРЕПИЦЕЙ



- 1 битумная черепица
- 2 стропильная нога
- 3 PAROC eXtra
- 4 ветрозащита
- 5 обрешетка
- 6 пароизоляция
- 7 отделка

### УТЕПЛЕНИЕ ЧЕРЕПИЧНОЙ КРОВЛИ



- 1 черепица
- 2 обрешетка
- 3 гидроизоляция
- 4 стропильная нога
- 5 PAROC eXtra
- 6 PAROC WAS 35 (t)
- 7 пароизоляция
- 8 регулирующие брусья
- 9 отделка

### УТЕПЛЕНИЕ МАНСАРДЫ

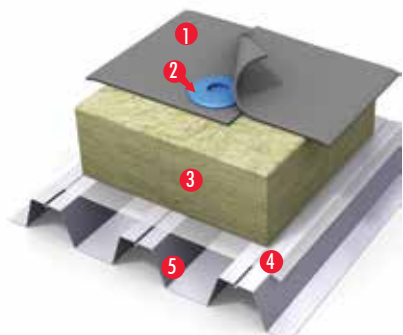


- 1 кровельное покрытие
- 2 стропильная нога
- 3 обрешетка
- 4 PAROC eXtra
- 5 деревянный каркас
- 6 пароизоляция
- 7 балка перекрытия
- 8 отделка



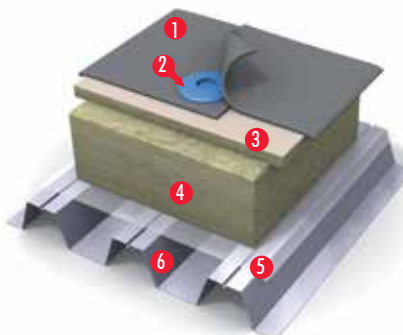
# УТЕПЛЕНИЕ СОВМЕЩЕННЫХ КРОВЕЛЬ

## ОДНОСЛОЙНАЯ КРОВЕЛЬНАЯ СИСТЕМА



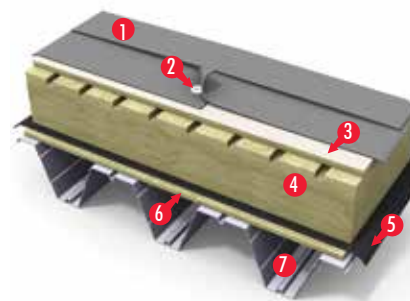
- 1 гидроизоляция
- 2 крепежный слой
- 3 PAROC ROS 50 или PAROC ROS 60
- 4 пароизоляция
- 5 основание

## ДВУХСЛОЙНАЯ КРОВЕЛЬНАЯ СИСТЕМА



- 1 гидроизоляция
- 2 крепежный элемент
- 3 PAROC ROB 60 (t) или PAROC ROB 80 (t)
- 4 PAROC ROS 40 или PAROC ROS 30
- 5 пароизоляция
- 6 основание

## КРОВЕЛЬНАЯ СИСТЕМА PAROC AIR

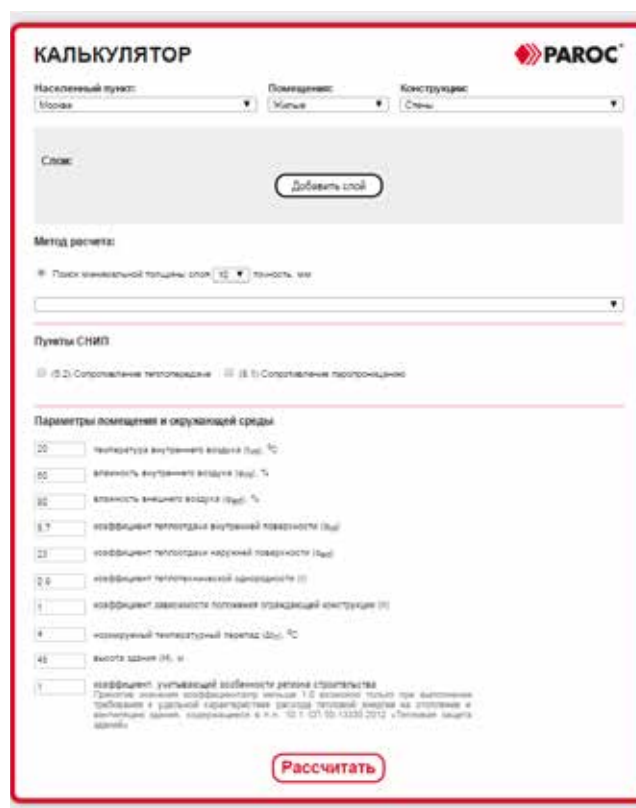


- 1 гидроизоляция
- 2 крепежный элемент
- 3 PAROC ROB 80 (t)
- 4 PAROC ROS 40 (g) или PAROC ROS 30 (g)
- 5 пароизоляция
- 6 PAROC ROB 60 (t)
- 7 основание

## КАЛЬКУЛЯТОР ТЕПЛОТЕХНИЧЕСКОГО РАСЧЕТА СТРОИТЕЛЬНЫХ КОНСТРУКЦИЙ

На сайте [www.paroc.ru](http://www.paroc.ru) размещена программа теплотехнического расчета и расчета влажностного состояния строительных конструкций в соответствии с актуализированной версией СНиП СП 50.13330.2012 „Тепловая защита зданий“.

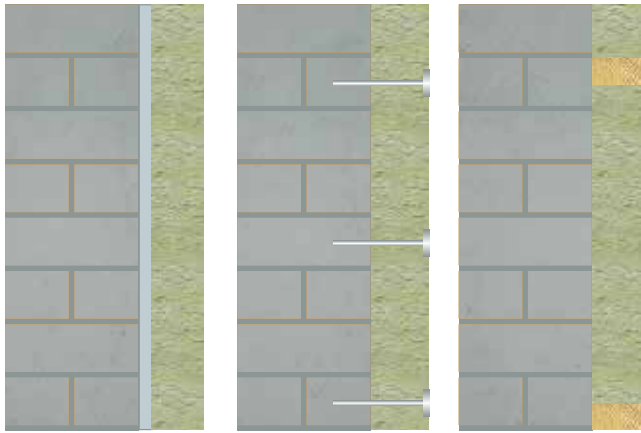
Программа позволяет осуществить расчет сопротивления теплопередаче строительных конструкций, а также подбор требуемой толщины теплоизоляционного слоя конструкции с целью выполнения нормативных требований по тепловой защите ограждающих строительных конструкций. Кроме того, с ее помощью можно оценить влажностное состояние конструкции в годовом цикле. Программа имеет привычный любому инженеру интерфейс и набор исходных параметров. Протокол расчета можно вывести на печать для последующего использования в проекте, или сохранить в файл.



Калькулятор на сайте: [www.calculator.paroc.ru](http://www.calculator.paroc.ru)

# ПРАВИЛА МОНТАЖА ТЕПЛОИЗОЛЯЦИИ

- 1** Теплоизоляция должна плотно и надежно прилегать к поверхности изолируемой конструкции.

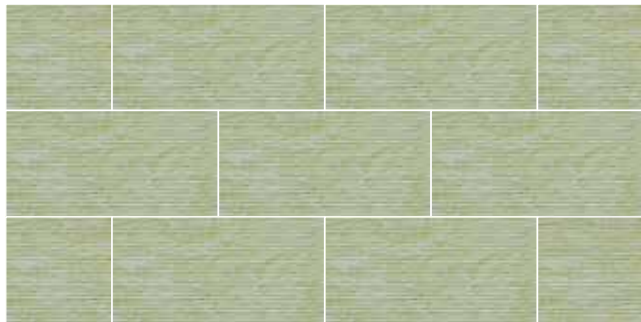


приклеивание

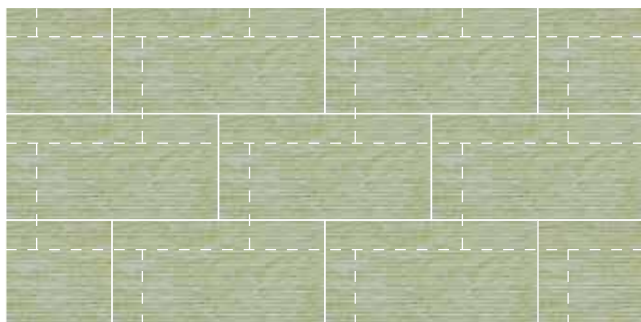
механическое крепление

установка в каркас

- 2** Плиты следует монтировать со смещением друг относительно друга.



- 3** При устройстве двухслойной теплоизоляционной системы плиты наружного слоя должны перекрывать стыки внутреннего слоя теплоизоляции.



- 4** Щели должны заделываться обрезками из каменной ваты.



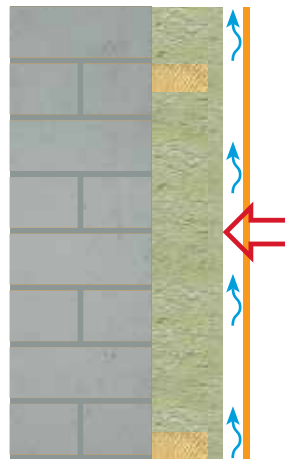
- 5** Плиты теплоизоляции, монтируемые в каркас, должны полностью его заполнять.
- Для деревянных конструкций: плита PAROC eXtra (565×1220 мм) ставится враспор между стойками. Расстояние между стойками каркаса в свету - 550мм.



- Для металлических конструкций: плита PAROC eXtra (565×1220 мм) по длинной стороне разрезается пополам и ставится враспор стороной 610 мм между элементами металлического каркаса. Расстояние между металлическими направляющими – 600 мм.



- 6** Для защиты конструкции вентилируемого фасада от продувания рекомендуется использование плит PAROC WAS 25t, PAROC WAS 35, PAROC WAS 35t.



- 7** При утеплении плоской крыши для предотвращения нагрузки на утеплитель укладку необходимо начинать с дальних зон (углов).

PAROC является ведущим производителем энергоэффективных изоляционных решений в странах Балтийского региона. Основными ценностями в нашей деятельности являются ориентация на клиента и персонал компании, постоянное внедрение инноваций, рентабельный рост и непрерывное устойчивое развитие. Paroc® предлагает продукцию и решения по следующим основным направлениям: строительная, техническая, судовая изоляция, сэндвич панели и акустические материалы. Продукция производится в Финляндии, Швеции, Литве, Польше и в России. Торговые представительства компании расположены в 14 европейских странах.



#### **СТРОИТЕЛЬНАЯ ИЗОЛЯЦИЯ PAROC®**

предлагает широкий ассортимент материалов и решений для всех типов зданий и сооружений. Строительная изоляция используется для огнезащиты, тепло- и звукоизоляции внешних стен, кровли, полов и фундамента, а также для межэтажных перекрытий и внутренних перегородок.



Акустическая продукция включает в себя звукопоглощающие стеновые и потолочные панели для шумоизоляции жилых помещений и промышленных объектов.



#### **ТЕХНИЧЕСКАЯ ИЗОЛЯЦИЯ PAROC®**

используется для огнезащиты, тепло- и звукоизоляции в системах отопления и вентиляции (HVAC), при изоляции технологических процессов, трубопроводов, промышленного оборудования (ОЕМ), а также в судостроении.



#### **ОГНЕСТОЙКИЕ ПАНЕЛИ PAROC®**

это легкие сэндвич конструкции, состоящие из сердечника на основе каменного волокна, покрытого с обеих сторон стальными листами, обладающие высокими огнезащитными свойствами. Панели используются на фасадах, в качестве внутренних перегородок и подвесных потолков в общественных, коммерческих и промышленных сооружениях.

Отказ от гарантийных обязательств. Данная брошюра содержит описание условий и технических характеристик изделий, которые вступают в силу с момента публикации брошюры и действительны до момента ее замены следующей печатной или электронной версией. Актуальная версия данной брошюры всегда находится в открытом доступе на веб-сайте компании Paroc. Информационный материал данной брошюры описывает сферы применения, которые были одобрены для наших материалов с технической и функциональной точки зрения. Тем не менее, данная информация не является коммерческой гарантией, так как мы не можем полностью контролировать деятельность третьих лиц или работы, связанные с установкой материалов. В случае использования продукции в целях, не предусмотренных данной брошюрой, мы не можем гарантировать ее пригодность. Принимая во внимание постоянное совершенствование нашей продукции, мы сохраняем за собой право вносить изменения в брошюры. Paroc является зарегистрированной торговой маркой компании Paroc Group.



#### **СТРОИТЕЛЬНАЯ ИЗОЛЯЦИЯ**

Март 2015  
2030BIRU0315

© Paroc

#### **ООО "ПАРОК", МОСКВА**

127473, Москва,  
ул. Краснопролетарская,  
д.30, стр. 1  
Бизнес-центр "Кондор"  
офис PAROC, 4 этаж  
Тел./факс: +7 495 660 8190

#### **ООО "ПАРОК", САНКТ-ПЕТЕРБУРГ**

197374, Санкт-Петербург,  
ул. Савушкина, д. 126А,  
Бизнес-центр "Атлант Сити",  
офис PAROC, 19 этаж  
Тел./факс: +7 495 660 81 90

#### **ООО "ПАРОК", РОССИЯ**

171277, Тверская обл.,  
Конаковский р-н,  
пгт Изоплит, ул. Пионерская, д. 20  
Тел./факс: +7 495 660 8190  
www.paroc.ru

**A MEMBER OF PAROC GROUP**